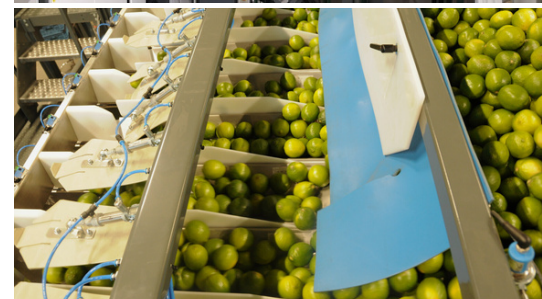




M10 L

Weighing machine



NL

- Combinatieweiger met 10 'Large' weegschalen voor een groot weegbereik.
- 180 mm brede trilgoten en weegbakken voor producten van uiteenlopende formaten.
- Leverbaar met toevoerbanden in plaats van trilgoten voor vuile producten.
- Eenvoudige bediening middels touchscreen.
- Te combineren met allerlei soorten verpakkingsmachines.

DE

- Kombinationswaage mit 10 'Large' Wiegebehälter für einen großen Reichweite.
- 180 mm breite Vibrationsrinnen und Wiegebehälter für Produkten mit verschiedene Formaten.
- Lieferbar mit Zufuhrbändern statt Vibrationsrinnen für schmutziges Produkt.
- Einfache Bedienung mittels Touchscreen.
- Zu kombinieren mit verschiedenen Verpackungsmaschinen.

EN

- Combination weigher with 10 'Large' weighing scales for a broad weighing range.
- 180 mm wide vibrating lanes and weighing buckets for products of different sizes.
- Available with feeding conveyors instead of vibrating lanes for dirty products.
- User-friendly touchscreen.
- Combinations with many packaging machines possible.

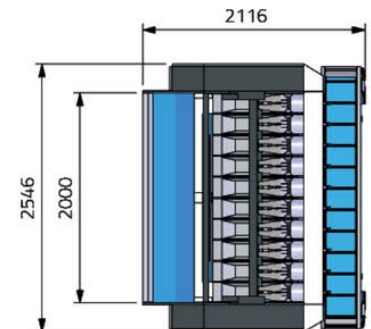
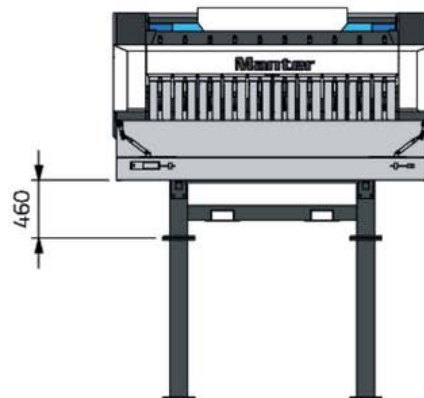
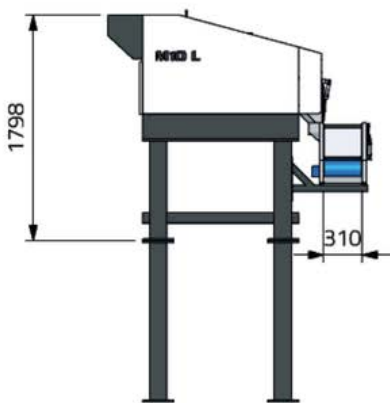


M10 L

Weighing machine

NL Specificaties:	DE Spezifikationen:	EN Specifications:	
Weegbereik:	Wiegebereich:	Weighing range:	1- 5 kg*
Capaciteit bij 25kg tot:	Leistung bei 25kg bis zu:	Capacity at 25kg up to:	14 drops/min*
Inhoud weegbak:	Inhalt vom Behälter:	Capacity of the bucket:	12 ltr
IP-beschermingsklasse	IP-Schutzklasse	IP-rating	IP54
Lucht consumptie: (geconditioneerde droge lucht)	Luftverbrauch: (konditionierte trockene Luft)	Air consumption: (conditioned dry air)	125 L/min
Voedingsspanning:	Spannungsdaten:	Supply voltage	3x 400V/50Hz+N+GND
Stroomverbruik:	Anschlusswert:	Powerconsumption:	4.1 kW
Gewicht van de machine:	Gewicht der Maschine:	Weight of the machine:	1450 kg

*Afhankelijk van product en afvoersysteem.
Abhängig von Produkt und Entladesystem.
Depends on product and discharge system.



Manter International B.V.

P.O. Box 2124 NL
7801 CC Emmen
The Netherlands

Office

Phileas Foggstraat
66 7825 AL Emmen
The Netherlands

Contact

+31 591 626300
sales@manter.com
www.manter.com

