

CONFEZIONATRICE AUTOMATICA SBU-134



CONFEZIONATRICE AUTOMATICA mod. SBU-134

Adatta al confezionamento di prodotti ortofrutticoli. L'uscita delle confezioni può avvenire a sinistra o a destra o frontalmente. La macchina è provvista di stampante a trasferimento termico (non utilizza etichette adesive o di carta) per la sovrastampa delle informazioni specifiche dei prodotti in lavorazione, codici a barre ed informazioni merceologiche. Grande autonomia di funzionamento. Peso delle confezioni da 0,25 a 5 kg.

Optional: - Sistema di discesa a palette per frutta delicata;
- Sistema lavorazione a stampa centrata (passo stampa).

AUTOMATIC PACKAGING MACHINE mod. SBU-134

This machine can pack fruits and vegetables into bags. Right-side or left-side or front-side outlet for bags. The machine is equipped with thermal-transfer printer (it does not use any adhesive or paper labels) for overprinting specific information about the product and barcodes. High self-capacity. Bag weight: from 0,25 to 5 kg.

Options: - Dropping system with blades for handling delicate fruits;
- Centered printing system (printing pitch).

CONDITIONNEUSE AUTOMATIQUE mod. SBU-134

Adaptée au conditionnement de fruits et légumes. Possibilité de sortie des confections à gauche ou à droite ou au centre. La machine est dotée d'une imprimante thermotransfert (qui n'emploie pas d'étiquettes adhésives ou papier) pour l'impression des informations inhérentes aux produits, codes à barres et informations nécessaires aux supermarchés. La machine garantit une autonomie de fonctionnement très élevée. Poids des confections: de 0,25 à 5 kg.

Options: - Système de descente équipé de palettes pour fruits délicats;
- Système de travail avec impression centrée.

AUTOMATISCHE VERPACKUNGSMASCHINE MOD. SBU-134

geeignet für Obst- und Gemüse
Packungsgrößen: 0,25 bis 5 kg. Packungsaustragung: nach vorn, rechts oder links.
Optional: - Fallbremse für empfindliche Produkte;
- Folienzentrierung (Vorder- Rückseite).

ENVASADORA AUTOMÁTICA mod. SBU-134

Máquina adecuada para el envasado de frutas y verduras y. La salida de los paquetes puede ser de izquierda, de derecha o de frente. La máquina está equipada con una impresora de transferencia térmica (no utiliza etiquetas adhesivas o papel) para la sobreimpresión de la información específica de los productos en proceso de confección, código de barras y la información básica de los productos. Gran autonomía de funcionamiento. Peso de las confecciones de 0,25 a 5 kg.

Opcional: - Sistema de paleta en bajada para fruta delicada;
- Sistema de trabajo con impresión centrada (paso de impresión).

АВТОМАТИЧЕСКАЯ УПАКОВОЧНАЯ МАШИНА мод. SBU-134

Автоматическая машина предназначена для упаковки фруктов и овощей. Правосторонний или левосторонний или фронтальный выход пакетов. Машина снабжена термопринтером (не используются клейкие или бумажные этикетки) для печати специальной информации об упаковываемом продукте, штриховых кодов и товароведческой информации. Большой запас работы. Вес упаковки: от 0,25 до 5 кг.
Опция: - система опускания при помощи лопаток для деликатных плодов
- система обработки централизованной печатей (шаг печати).

DATI TECNICI/TECHNICAL DATA

PRODUZIONE
OUTPUT
PRODUCTION
LEISTUNG
PRODUCCIÓN
Производство

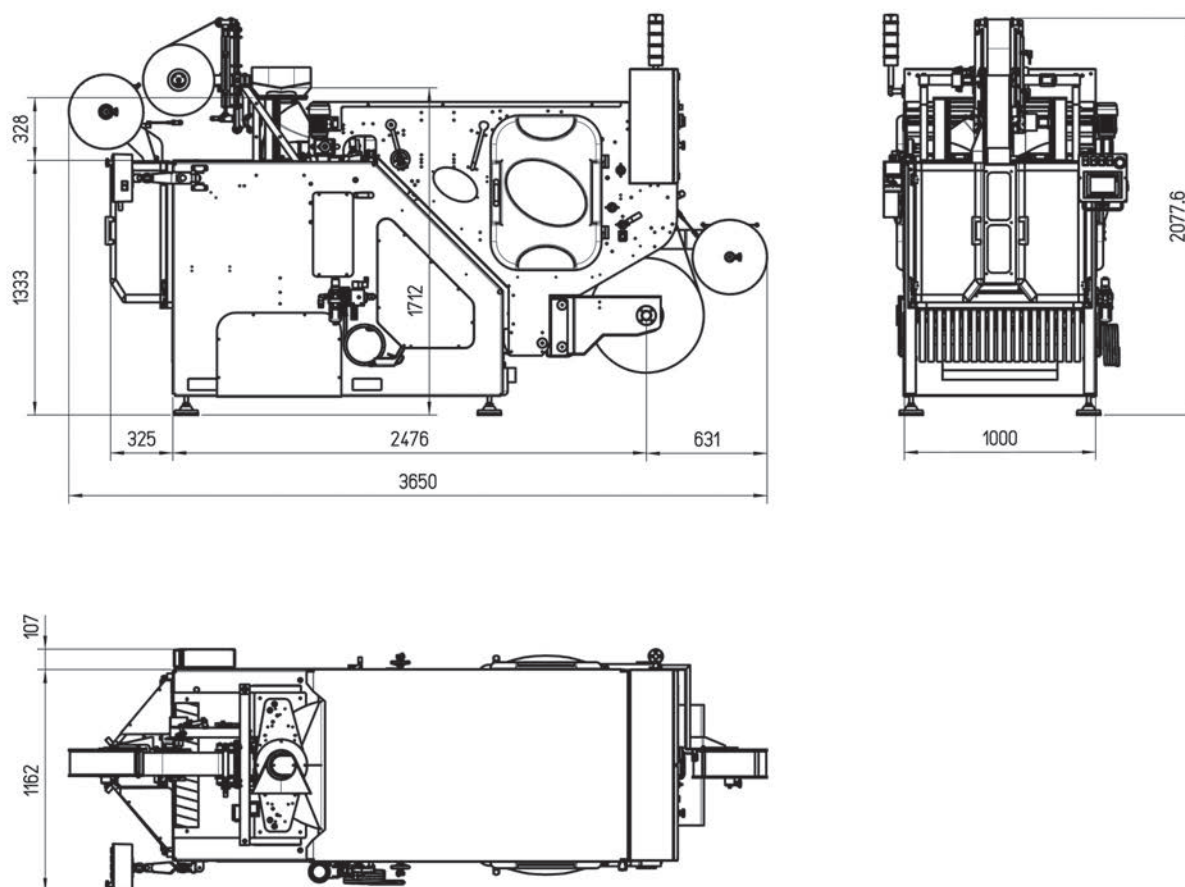
from 20 to 35 packs/min

POTENZA ELETTRICA INSTALLATA
INSTALLED POWER
PUISSANCE ELECTRIQUE INSTALLÉE
ANSCHLUSSWERT ELEKTR
POTENCIA ELÉCTRICA INSTALADA
Установленная мощность

7 kW · 50 Hz · 400V

CONSUMO ARIA
AIR CONSUMPTION
CONSOMMATION D'AIR
CONSUMO DE AIRE
Потребление воздуха

1000 NI/min · 6 bar



CONFEZIONATRICE AUTOMATICA SBU-134

AGENTE DI ZONA / LOCAL DEALER



SORMA S.p.A.

Via Delle Mele, 65 - 47522 Cesena (FC) - ITALY

Tel. (+39) 0547 418611 - Fax (+39) 0547 418612

sorma@sormaitalia.com - www.sormagroup.com